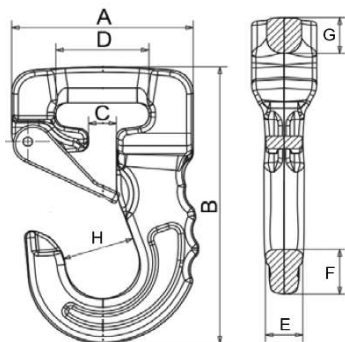


# Rundschlingenhaken GK 8



**Material:** Stahl lackiert  
**Güterklasse:** 8  
 DIN EN 1677-1  
 mit H-Stempel und DGUV Test

Beispielhaftes Modell

Maßangaben in mm

Artikelnummer	Farbe	Tragfähigkeit	Maß A	Maß B	Maß C	Maß D	Maß E	Maß F	Maß G	Maß H	Gewicht in kg
RH760108	Violett	1.000	78	123	12	41	17	20	16	31	0,7
RH760208	Grün	2.000	91	148	19	55	21	26	17	40	1,2
RH760308	Gelb	3.000	113	175	21	55	25	32	25	50	2,2
RH760408	Grau	4.000	133	223	40	70	36	40	36	59,5	4,5
RH760508	Rot	5.000	113	223	40	70	36	40	36	59,5	4,5
RH760608	Braun	6.000	133	223	40	70	36	40	36	59,5	4,5
RH760808	Blau	8.000	113	317	50	100	45	63	55	80	12,5
RH761008	Orange	10.000	133	317	50	100	45	63	55	80	12,5

Die Angaben können je Artikel leichte Abweichungen enthalten.

## Allgemeine Hinweise zu Anschlag- und Zurrketten - Güteklasse 8

**Achtung!** Änderung der Tragfähigkeit bei verschiedenen Temperaturen

Temperatur	Belastungsfaktor
$-40^{\circ}\text{C} < T < +200^{\circ}\text{C}$	1
$+200^{\circ}\text{C} < T < +300^{\circ}\text{C}$	0,9
$+300^{\circ}\text{C} < T < +400^{\circ}\text{C}$	0,75

**Achtung!** Außerhalb der genannten Bereiche ist der Einsatz verboten!

**Achtung!** Änderung der Tragfähigkeit bei asymmetrischer Belastung und bei Kantenbelastung. (Belastungstabelle auf Anfrage erhältlich)

(Eine asymmetrische Belastung liegt bei unterschiedlichen Neigungswinkel bzw. Belastungen der Stränge vor.)

